

LAVATRICI SENZA FISSAGGIO A PAVIMENTO ALTA ECONOMICITÀ

AF65 AF80 AF105 AF135

DESCRIZIONE

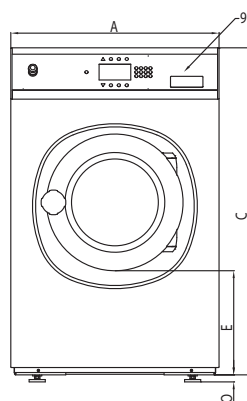
- Senza fissaggio a pavimento, alto numero di giri (fino a 1165 giri/min. - AF65,80)
- Pannello superiore, frontale e pannelli laterali, grigio antracite
- Cesto inox
- Xcontrol – sistema di programmazione di facile comando
- Vaschetta saponi brevettata
- Grande valvola di scarico (Ø 76mm)
- Tutte le parti della macchina facilmente accessibili dalla parte frontale
- Grande apertura della porta per facile carico e scarico

OPZIONI

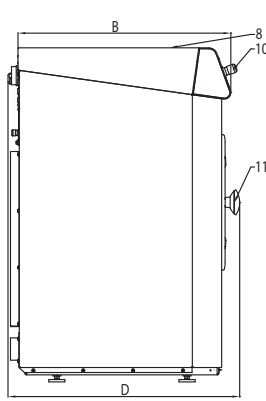
- XControl Plus - Comando completamente programmabile
- Gestione con gettoniera con programmatore
- Pannello frontale e pannelli laterali inox
- Ingresso USB (sul pannello posteriore)
- EasySoap - collegamento dei detersivi liquidi
- Pompe dei detersivi liquidi
- Kit per il collegamento per il riciclo dell'acqua
- Versione con riscaldamento a vapore
- Pompa di scarico (AF65, 80)



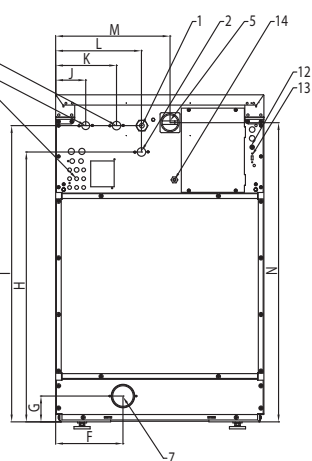
TIPO		AF65	AF80	AF105	AF135
CESTO					
Capacità massima 1:9	kg	7	9	12	15
Capacità 1:10	kg	6,5	8	11	14
diametro del cesto	l	65	75	105	135
diametro	mm	530	530	620	620
GIRI					
giri del lavaggio	giri/min.	49	49	49	49
giri del lavaggio	giri/min.	1165	1165	1075	1075
G-FATTORE		400	400	400	400
RISCALDAMENTO					
elettrico (standard)	kW	6 / 9	6 / 9	6 / 9 / 12	9 / 12
vapore	bar	1 - 8	1 - 8	1 - 8	1 - 8
acqua calda	°C	90	90	90	90
Peso (netto)	kg	170	185	210	255
Rumorosità	dB (A)	< 65	< 65	< 65	< 65
Collegamento dell'acqua		3/4"	3/4"	3/4"	3/4"
Pressione dell'acqua	kPa	100-800	100-800	100-800	100-800
Pressione dell'acqua del riciclo	kPa	300-500	300-500	300-500	300-500
Portata dell'acqua nella valvola di carico	l/min	20	20	20	20
Valvola di scarico esterna	Ø mm	76	76	76	76
Portata dell'acqua nella valvola di scarico	l/min	210	210	210	210
Collegamento del vapore		1/2"	1/2"	1/2"	1/2"
Peso lordo	kg	180	200	235	275



Vista frontale



Vista laterale



Vista posteriore

1. Collegamento elettrico
2. Acqua calda
3. Acqua dura fredda
4. Acqua dolce fredda
5. Interruttore generale
6. Collegamento dei detersivi liquidi
7. Valvola di scarico
8. Vaschetta detersivi
9. Pannello di comando
10. Interruttore di emergenza
11. Grande apertura della porta
FX65, FX80: Ø 330;
FX105, FX135: Ø 410
12. Fusibili
13. Ingresso USB
14. Collegamento elettrico dei detersivi liquidi

DIMENSIONI

	A	B	C	D	E	F	G	H	I	J	K	L	M	N	O
AF65	710	676	1115	740	349	230	82	914	1004	113	218	293	390	1020	24
AF80	710	726	1115	790	355	230	88	920	1010	113	218	293	390	1020	24
AF105	795	761	1225	795	342	230	88	1030	1120	103	208	293	475	1130	24
AF135	795	911	1225	945	342	230	88	1030	1120	103	208	293	475	1130	24
	larghezza	profondità	altezza												

		AF80
Consumo dell'acqua	l/kg	7,2
Consumo d'energia	kWh/kg	0,19

* Programma n.11



La società Lavamac si riserva il diritto di cambiare le specifiche citate in questo prospetto oppure di cambiare macchine, ogni qualvolta, senza preavviso. I dettagli e le illustrazioni sono soltanto di carattere informativo e non vincolanti.

www.lavamac.eu

